

# V4 系列电动蝶阀



## 特点

- 铸铁阀体，对夹式
- 口径范围 (DN50...600)
- 控制方式：开关及模拟型
- 可视机械位置指示
- 防结露加热器和 2 个限位开关
- 防护等级为 IP67

## 技术参数

口径：	DN50-DN600
压力：	PN16
温度：	-10 至 90°C
阀体：	铸铁 GG25(DN50 ~ DN150) GGG400(DN200 ~ DN600)
阀杆：	不锈钢 SS416
阀板：	环氧树脂涂层
密封圈：	EPDM

## 概述

V4 系列对夹式蝶阀可应用于制冷和加热系统，也可应用于工业和水处理系统。

V4 系列蝶阀有开关型，也有模拟调节型 (4~20mA, 0(2)~10v, 1~5v) 可用 DIP 开关选择。

## 执行头

马达：	220VAC, 50/60Hz
角度：	90° ± 5°
防护等级：	IP67 防水
环境温度：	-5 至 65°C
指示：	连续位置指示
加热器：	防结露

## 定货型号

口径	ON/OFF 型号	执行器型号	Modulating 型号	执行器型号	力矩 (Nm)	时间 (s/60Hz)	功率 (Watts)	Kvs (m³/h)
DN50	V4ABFW16-050-012	OM-1	V4ABFW16-050-112	OM-P1	35	12	10	109
DN65	V4ABFW16-065-012	OM-1	V4ABFW16-065-112	OM-P1	35	12	10	177
DN80	V4ABFW16-080-012	OM-1	V4ABFW16-080-112	OM-P1	35	12	10	243
DN100	V4ABFW16-100-012	OM-1	V4ABFW16-100-112	OM-P1	35	12	10	483
DN125	V4ABFW16-125-012	OM-2	V4ABFW16-125-112	OM-P2	90	15	40	822
DN150	V4ABFW16-150-012	OM-2	V4ABFW16-150-112	OM-P2	90	15	40	1270
DN200	V4ABFW16-200-012	OM-3	V4ABFW16-200-112	OM-P3	150	22	40	2550
DN250	V4ABFW16-250-012	OM-4	V4ABFW16-250-112	OM-P4	400	16	120	4342
DN300	V4ABFW16-300-012	OM-4	V4ABFW16-300-112	OM-P4	400	16	120	6708
DN350	V4ABFW16-350-012	OM-7	V4ABFW16-350-112	OM-P7	1000	46	180	9793
DN400	V4ABFW16-400-012	OM-8	V4ABFW16-400-112	OM-P8	1500	46	220	13467
DN450	V4ABFW16-450-012	OM-9	V4ABFW16-450-112	OM-P9	2000	58	180	17836
DN500	V4ABFW16-500-012	OM-10	V4ABFW16-500-112	OM-P10	2500	58	220	22933
DN600	V4ABFW16-600-012	OM-12	V4ABFW16-600-112	OM-P12	3500	58	300	35431

## 选型指南

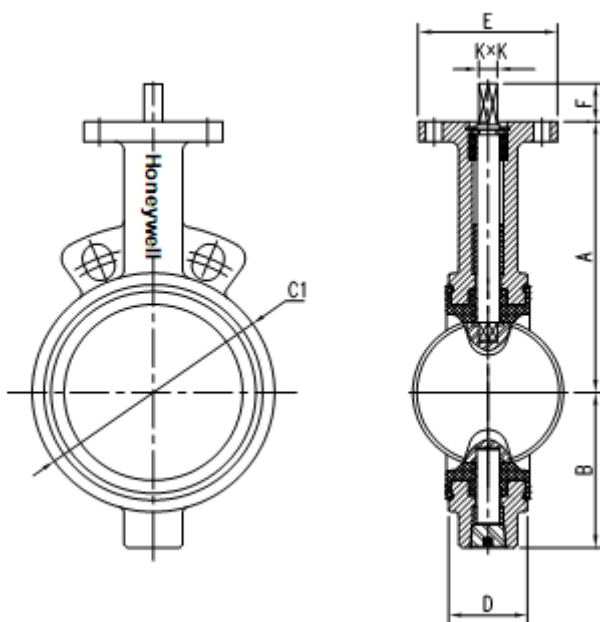
产品标准如下：

V4	阀, 铸铁
ABF	电动蝶阀
W	连接, W: 对夹式 L: 凸耳式
16	公称压力等级, PN16
-050-	阀体口径 (mm), DN50
0	控制类型, 0: 开关, 1: 连续型
1	蝶板, 1: 球墨铸铁, 2: SS304
2	执行头能量供给: 2: 220Vac

V4 ABF W 16 -050- 0 1 2

## 阀体尺寸 (mm) 及重量 (kg)

口径		A	B	C	D	L	H	ØK	ØE	n·Ød	Ød0	G		ØD2	N-Ø2		重量(Kg)	
DN	Inch											对夹式	凸耳式		对夹式	凸耳式	对夹式	凸耳式
50	2"	130.5	67	43	52.7	15	11	65	50	4-7	14.3	118	159	125	4-Ø18	4-M16	2.5	3.8
65	2.5"	140	71	46	64.3	15	11	65	50	4-7	14.3	137	184	145	4-Ø18	4-M16	3.2	4.2
80	3"	150	83	46	78.6	15	11	65	50	4-7	14.3	143	197	160	8-Ø18	8-M16	3.6	4.7
100	4"	183	95	52	104	15	11	65	50	4-7	15.8	156	222	180	8-Ø18	8-M16	4.9	9
125	5"	178	110	56	123	29	14	90	70	4-10	18.9	190	254	210	8-Ø18	8-M16	7	10.9
150	6"	191	124	56	155	29	14	90	70	4-10	18.9	212	292	240	8-Ø22	8-M20	7.8	14.2
200	8"	239	163	60	202	29	17	90	70	4-10	22.1	268	349	295	12-Ø22	12-M20	13.2	18.2
250	10"	285	227	68	250	39	22	125	102	4-12	28.4	325	413	355	12-Ø26	12-M24	19.2	26.8
300	12"	315	252	78	301	39	22	125	102	4-12	31.6	403	483	410	12-Ø26	12-M24	32.5	40
350	14"	368	267	78	333	45	22	175	140	4-18	31.6	436	527	470	16-Ø26	16-M24	41.3	56
400	16"	400	309	102	356	45	27	175	140	4-18	33.2	488	584	525	16-Ø30	16-M27	61	96
450	18"	422	328	114	440	45	27	210	165	4-22	38	539	635	585	20-Ø30	20-M27	79	122
500	20"	450	361	127	491	45	36	210	165	4-22	41.2	591	705	650	20-Ø33	20-M30	128	202
600	24"	562	459	154	592	45	36	210	165	4-22	50.7	816	832	770	20-Ø36	20-M33	188	270



## 流量特性

口径	Kvs at Disk Opening Angle								
	10°	20°	30°	40°	50°	60°	70°	80°	90°
50	0.08	4.0	10	19	36	51	72	101	109
65	0.16	6.4	16	30	52	79	116	164	177
80	0.24	9.7	18	31	56	93	147	221	243
100	0.40	14	29	63	112	185	293	439	483
125	0.64	23	49	107	191	315	499	748	822
150	1.6	36	76	165	294	487	771	1156	1270
200	2.4	72	153	332	591	977	1547	2321	2550
250	3.3	123	260	564	1006	1664	2634	3951	4342
300	4.1	190	402	872	1554	2571	4070	6104	6708
350	4.7	278	588	1273	2269	3754	5941	8911	9793
400	6.2	381	808	1750	3120	5162	8170	12255	13467
450	8.6	505	1070	2319	4132	6837	10821	16231	17836
500	11	650	1376	2981	5313	8791	13913	20869	22933
600	17	1004	2126	4606	8209	13582	21495	32242	35431

# 大线性阀与执行器匹配表

控制类型	浮点控制						调节控制									
	控制类型		弹簧复位		弹簧复位		弹簧复位		弹簧复位		弹簧复位					
	订货号	ML6420A 600N	ML6425A 600N	ML6425B 600N	ML6425E2... 500N	ML6421A 1800N	ML6421B 1800N	VMY61... 1800N	ML7420A 600N	ML7425A 600N	ML7425B 600N	ML7421A 1800N	ML7421A 1800N	ML7984B 710N	VMY71... 1800N	ML7420A2 500N
蝶阀/闸门	三通	PN16	V5011R													
		PN16	V5572R(4)													
		PN16	V5872D(4)													
		PN16	V5013R													
法兰门	三通	PN16	V5011R													
		PN16	V5572R(4)													
		PN16	V5872D(4)													
		PN16	V5013R													
三通	PN16	V5328A														
	PN16	V5049A														
	PN16	V5049B														
	PN16	V5035A														
	PN25	VMY														
	PN25/40	V5049A														
	PN25/40	V5049B														
	PN6	V5322C														
	PN6	V5015A														
	PN16	V5329A														
	PN16	V5050A														
	PN16	V5050B														
PN25/40	V5050A															
PN25/40	V5050B															

图例：典型应用



区域供热

应用于生活热水

应用于蒸汽

应用于高压差

应用于 HVAC

不合宜

注意：

① TOV 符合标准 DIN32730

② DN50 以内符合 TOV 标准

③ TOV 适用于 DIN32730( 详情数据见小线性阀； )

④ 详细数据见小线性阀。

所注阀门执行器的应用不仅限于所示范围。

## 阀门IV调节马达驱动器

型号	弹簧复位	力矩 (N-M)	掉电位置	辅助开关	行程 (度)	电源 (Vac)	直流信号 (vdc)
M436A1124	√	2.3	NC	1	75	240	
M4185B1017	√	6.8	NC	1	160	120/240	
M6184A1007	X	17	NC/NO	凸轮	160	24	三位
M6194D1017	X	34	NC	凸轮	可调	24	三位
M6284D1000	X	17	NC/NO	凸轮	160	24	三位,带反馈电位器
M6294D1008	X	34	NC	凸轮	可调	24	三位,带反馈电位器
M7274A1006	X	8.5	NC	凸轮	160	24	2-10
M7274G1003	X	8.5	NC	凸轮	160	24	2-10
M7284A1079	X	17	NC	凸轮	160	24	2-10
M7284G1001	X	17	NC	凸轮	160	24	2-10
M7294A1010	X	34	NC	凸轮	160	24	2-10
M7294G1009	X	34	NC	凸轮	160	24	2-10
M7285A1045	√	6.8	NC	凸轮	160	24	2-10
M7286G1009	√	6.8	NO	凸轮	160	24	2-10
M9174A1007	X	8.5	NC	凸轮	可调	24	135
M9184A1019	√	34	NC	0	160	24	135
M9184F1000	√	34	NC	2	90/160	24	135

NC: 当控制信号和 / 或电源丢失时, 驱动轴位于完全反时针旋转位置

NO: 当控制信号和 / 或电源丢失时, 驱动轴位于完全顺时针旋转位置

## 电动旋转机构常用配套机套机构

型号	名称	功能
Q605A	风门联动装置, 带安装托架	风门外部连联动
Q618A1032	风门联动装置, 转动变直动	1/2 至 3 英寸阀门联动
Q601E1000	风门联动装置, 转动变直动	4 至 6 英寸阀门联动
14004844-001	风门连杆安装件	风门外部连杆配套件
14004844-002	风门连杆安装件	风门外部连杆配套件

## 直接耦合整体式风门执行器(工作电源皆为24vac)

型号	弹簧复位	力矩 (N-M)	控制 (vdc)	动作时间 (秒)	行程	附注
ML6161A1001	X	4	三位	90	45, 60, 90	带手动超驰定位及辅助电位器
ML6161B1000	X	4	三位	90	45, 60, 90	带手动超驰定位
ML6174A2002	X	8	三位	90	45, 60, 90	带手动超驰定位及辅助电位器
ML6184A1003	X	17	三位	92	95	带手动超驰定位
ML7161A1000	X	4	2-10或4-20mA	90	45, 60, 90	
ML7174A2001	X	8	2-10或4-20mA	90	45, 60, 90	带手动超驰定位
ML7284A1018	X	17	2-10	92	95	带手动超驰定位
ML7475A1004	√	12	0-10	70	90	
ML7475A1012	√	12	0-10	70	90	带手动零位及增益调整
ML8465A1004	√	12	二位	70	90	弹簧复位30秒
ML6194A1002	X	34	三位	92	95	带手动超驰定位
ML7294A1009	X	34	2-10	92	95	带手动超驰定位

## 直接耦合整体式风门执行器(工作电源皆为24vac)

型号	控制	掉电能否复位	力 (N)	行程 (mm)	附注
ML684A1025	二位	X	355或710	19	
ML7984A3001	135Ω Vdc, 4-20mA	X	355或710	19	V5011F、L、G配合
ML7984A3019	135Ω Vdc, 4-20mA	X	355或710	19	V5011N、R配合

## (5)直接耦合整体式阀门执行器9(可与V5011, V5013, V5049, V5050, V5328, V5329配合)

型号	控制	掉电能否复位	力 (N)	行程 (mm)	附注
ML684A1025	二位	X	355或710	19	
ML7984A3001	135Ω Vdc, 4-20mA	X	355或710	19	V5011F、L、G配合
ML7984A3019	135Ω Vdc, 4-20mA	X	355或710	19	V5011N、R配合

