

## SW2 / SSW2

风门执行器辅助开关（选装）特点：

- 两个可调整的单刀双掷开关
- 包含执行器位置指示功能
- 配备可拆卸的配线接线盖，不需要额外的联接箱



### 功能：

可现场安装的零配件。

能够代替内部限位开关的功能

设定点可以调节，用户可以自由确定两个设定点的位置

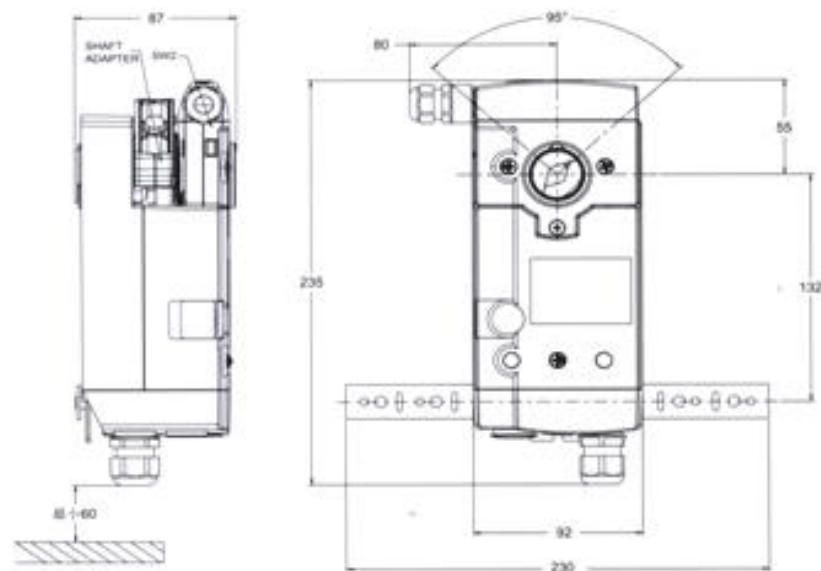
SSW2: 2 × SPDT, AC 110V, 5A (阻性) /3A (感性)

应用于 CN05、CN10 系列风门执行器

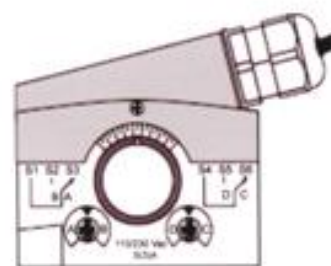
SW2: 2 × SPDT, AC 100/230V, 5A (阻性) /3A (感性)

应用于 CN20、CN34、CS05、CS10、CS20 系列风门执行器

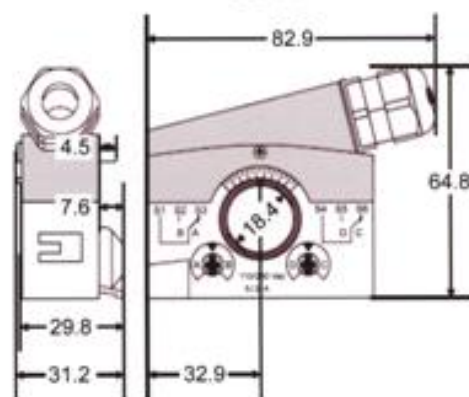
尺寸图：单位 mm



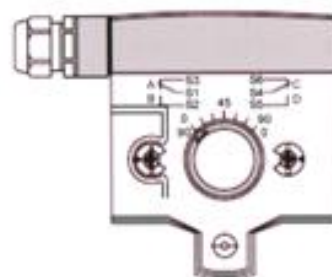
SW2 安装到风门执行器上的尺寸图



SSW2



SSW2 的尺寸图



SW2