

WFS-1001-H 液体水流开关



应用

WFS 水流开关具有 Spdt 输出，性能优异，高精度可靠性，可安装在水管和铜无腐蚀性液体中，当液体流量达到整定速率时，可不到整定点，其一个回路关闭，另一个回路打开，典型应用于连锁作用或断流保护的场所。

WFS 系列开关仅用 0°C 以上液体介质，它亦可于高盐或氯气的液体，但是非易燃介质。WFS 水流开关可以安装在户外，但需注意防雨，可以水平或垂直安装在管道中，需保持两边 5 倍的管道直径的均流管道。

WFS 水流开关仅用于操作控制而因操作失误造成人员设备损失，安装人员有必要增加安全，极限控制，报警监视系统，以防控制失效的发生。

注：流量开关不能遭水击，如在流量开关下游装有快速闭合阀，必须使用节流器。

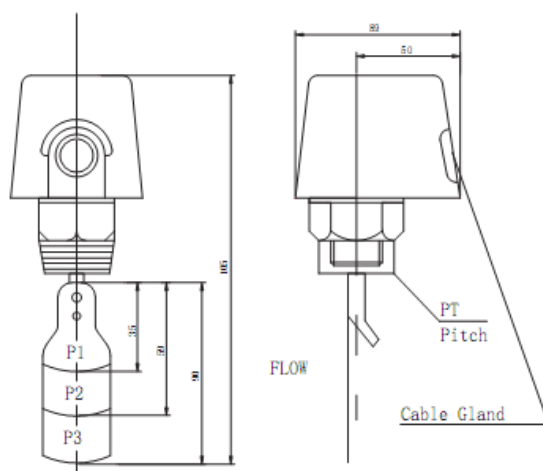
技术规格

工作压力	10bar(1000Kpa)
耐压力	17.5bar(91750kPa)
绝缘电阻	Over 100W.DC500VM
耐压	AC1500V/1分钟
触点寿命	1000K周期
波纹管寿命	500K周期
液体温度	最高 100°C(212°F)

触点容量

类型	电压	电阻负载	照明负载	马达负载
AC交流	AC125V AC250V	5A 2.5A	44A 22A	5A 2.5A
DC直流	DC115V DC230V	0.3A 0.15A		

外形尺寸



流量控制范围

类别		流量范围		LPM(GPM)	
(Inch)管片	流向片	最小		最大	
		On-Flow	Off-Flow	On-Flow	Off-Flow
1	1	15(4.0)	8(2.0)	45(12.0)	41(11.0)
1-1/4		26(6.9)	13(3.4)	75(20.0)	68(18.0)
1-1/2		29(7.0)	20(5.3)	105(28.0)	94(25.0)
2	2	34(9.0)	17(5.4)	120(32.0)	105(28.0)
2-1/2		60(16.0)	34(9.0)	210(55.0)	188(50.0)
3		68(18.0)	30(8.0)	288(76.0)	275(73.0)
4	3	128(34.0)	64(17.0)	412(109.0)	360(95.0)
5		225(59.0)	113(30.0)	750(198.0)	652(172.0)
6		345(91.0)	172(45.0)	1125(297.0)	975(258.0)

此表格均为实验数据，需考虑 10% 余量，实际运行可参考实际流量来调整。