

Halo 系列 T6800,T6861 数字式温控器



概述

Halo 系列温控器是 Honeywell 公司新推出的用于风机盘管应用的数字式温控器，它外观设计新颖，

内置微处理器控制，可提供一个舒适的工作、生活环境。

Halo 系列有横款和竖款两种款式，同时有白色、蓝色、绿色等彩边可供选择，客户可以根据自己喜

好选择理想的产品。

特点

- 外观新颖 – 时尚外观设计大液晶显示
- 自动风速控制 – 可以根据温差自动调节风速
- 安装方便 – 安装省时，硬线连接时大量减少返工
- 节能模式 – 通过插卡或者按键均可进入节能模式
- 按键锁定 – 可以选择部分或者全部按键锁定
- 定时功能 – 预约启动或者关闭
- 彩色背光 / 彩边 – 蓝色或者绿色可供选择

产品规格

工作电压	110 (+/-10%) VAC, 220 (+10%, -15%) VAC
频率	50/60Hz
控制方式	PI 控制算法, 开关控制
控制精度	21°C时, 控制精度+/-1°C
负载容量	对220V 供电, 风机输出容量4(2)A, 阀门输出容量2(1)A 对110V 供电, 风机输出容量4(2)A, 阀门输出容量2(1)A
温度设置范围	10°C ~ 32°C
温度显示范围	0°C ~ 37°C
安装方式	直接安装在墙上的86×86mm 接线盒上或者2×4 英寸接线盒
环境	运行温度 -18°C ~ 49°C 运输温度 -35°C ~ 65°C 相对湿度 5 ~ 90%

规格型号

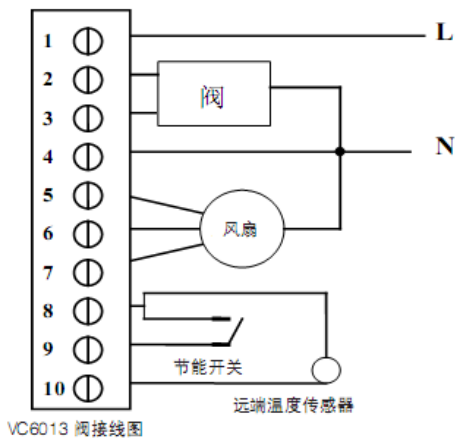
T6800 系列

型号	横款 / 竖款	两管 / 四管	节能模式	三速 / 自动风速	外接传感器
T6800H2WN	横款	2	Y	Y	Y
T6800V2WN	竖款	2	Y	Y	Y

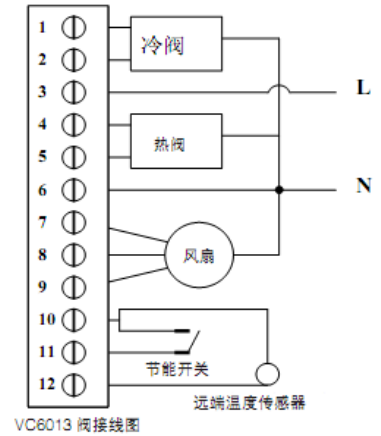
T6861 系列

型号	横款 竖款	背光 彩边颜色	定时 功能	两管 / 四管	节能 模式	通风 模式	三速 / 自动风速	外接 传感器
T6861H2BB	横款	蓝色	Y	2/4	Y	Y	Y	Y
T6861V2BB	竖款	蓝色	Y	2/4	Y	Y	Y	Y
T6861H2GG	横款	绿色	Y	2/4	Y	Y	Y	Y
T6861V2GG	竖款	绿色	Y	2/4	Y	Y	Y	Y

接线端示例



示例 1: T6800 系列配 VC6013 阀



示例 2: T6861 系列配 VC6013, 四管制