

T6373 XE70 系列风机盘管恒温器



概述

- T6373 恒温器可应用于控制阀门，或者管风机中的阀门和风门。
- 恒温器可控制一个风机与阀门的开/关，以控制所需要的温度，风机也可以由恒温器控制。在有些情况下，可以连续动转，或随恒温器循环运转。
- 恒温器备有一个手动三速风机开关和一个系统总开关。有些型号的恒温器有冷热转换开关的功能。
- 冷热转换开关功能是通过操作恒温器面板上的冷热开关来完成。对于有些型号。这个功能是通过使用风机盘管送水管道上的恒温器自动转换来实现的。

特点

- 双金属膜片盒感温元件能按要求确保准确的温度控制。
- 造型精美别致，使恒温器更加完美地安装于室内环境中，特别适合写字楼的办公室和宾馆饭店的客房中使用。
- 所有型号的恒温器都具有热量预感器，热量预感器能进一步改进热冷温度控制。
- 恒温器可直接安装在墙上或接线盒上。
- 拨动式开关可手动控制系统运行和风机转速。
- 自动冷热转换可由管道恒温器控制（指某些型号的恒温器）
- 特殊功能：
 - A 超限停
 - B 安全保护罩
 - C 用于特殊安装需要的墙挂方式

感温元件

恒温器的感温元件是由二片缘焊接在一起的圆形弹性金属膜片组成。内部密封的气/液两相混合物的压力随环境温度变化而变化，引起膜片盒的膨胀和收缩，带动触点开关来控制加热或制冷回路。

热量预感器

一般情况下，热量预感器在加热和冷却时总是要保持连接

开关

所有开关均为拨动开关，以易于操作。

ON/OFF 开关是一个系统启停开关，以切断，接通恒温器电源。

三速风机开关：

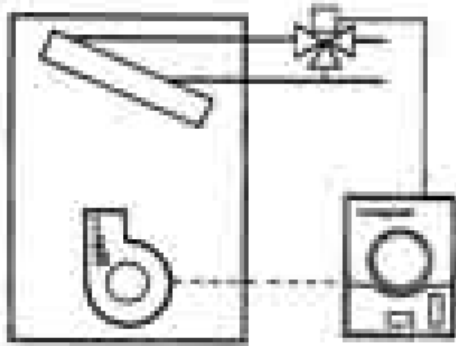
1、低速 2、中速 3、高速

SPDT HEAT/COOL 开关为冷热选择开关，在一个双管制风机盘管中，只有一个风机和冷热水阀（择其一）接通电源。

技术参数

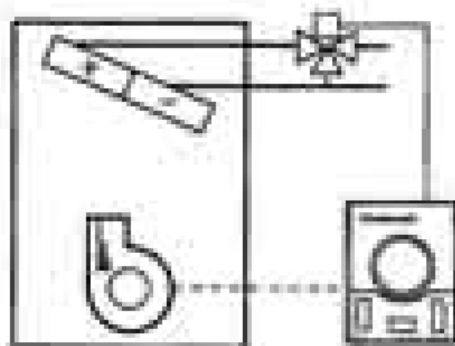
- 设定点范围： 10-30°C，由面板上的拨盘设定。
- 电源电压： 220-240V,50-60HZ
- 恒温器开关： S.P.D.T
- 性能： 预感器在 20°C，50% 负荷的误差为 1°C
- 电流负载： 4(2)A,220-240V
- 标准负载： 风机，冷热水阀和继电器。
- 使用寿命： 恒温器触点在 220V，满负荷时，大于 100,000 次。手动操作开关大于 6,000 次
- 安装： 直接安装在墙面上或接线盒上（提供安装螺钉）
- 接线： 8 个接线端子允许最大导线截面积为 1.5mm² 背面接线由预留孔，也可在正面通过“未落孔”接线。
- 外壳： 2 件塑料壳体
- 尺寸： 85 x 130 x 40mm (w x h x d)
- 防护等级： IP30
- 环境温度： 操作温度范围 0°C -40°C
- 保存： 运输贮存温度 -20°C -50°C，温度 0-90% 无尘环境。
- 符合标准： 设计与 IEC730 标准一致

T6373A



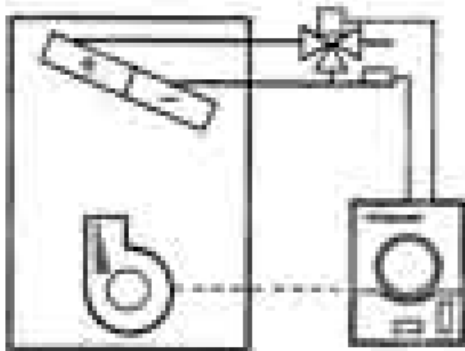
仅供暖或制冷
风机控制
风机连续运行

T6373B



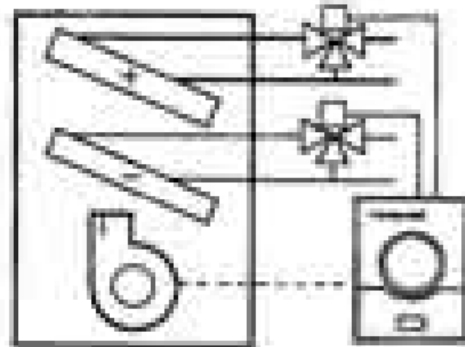
供暖 / 制冷
手动供暖 / 制冷切换
风机控制
风机连续运行

T6373C



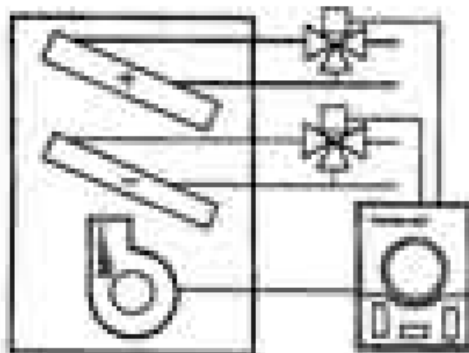
供暖 / 制冷
自动供暖 / 制冷切换
风机控制
风机连续运行

T6374C



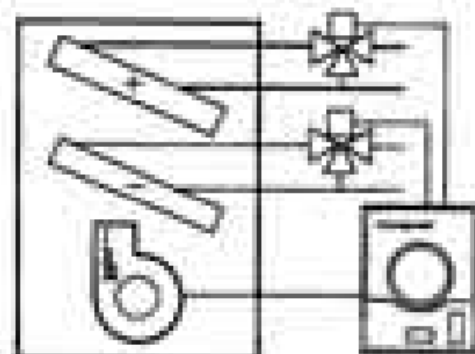
供暖 / 制冷
自动供暖 / 制冷切换
风机控制
风机连续运行

T6375B



供暖 / 制冷
手动供暖 / 制冷切换
风机连续运行

T6375C



供暖 / 制冷
自动供暖 / 制冷切换
风机连续运行

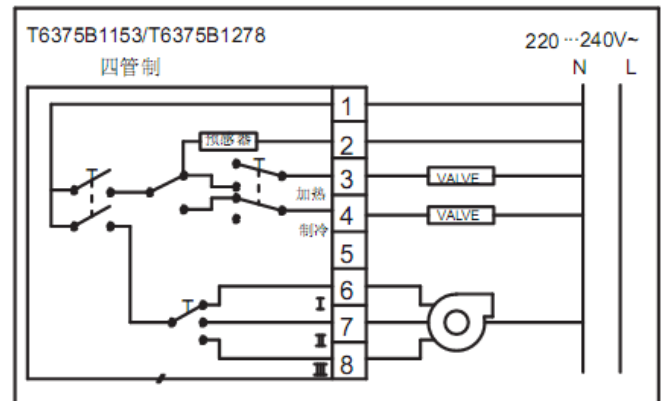
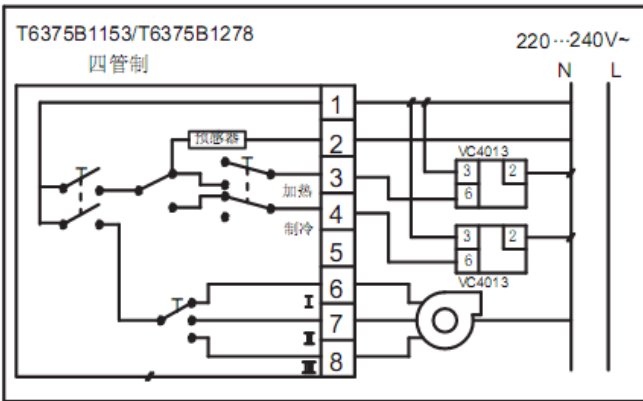
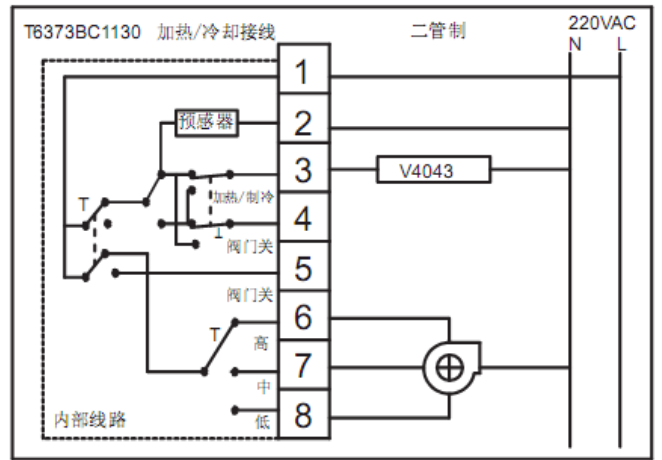
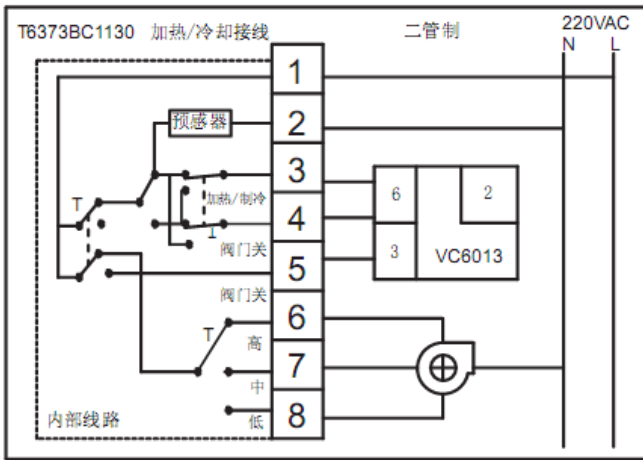
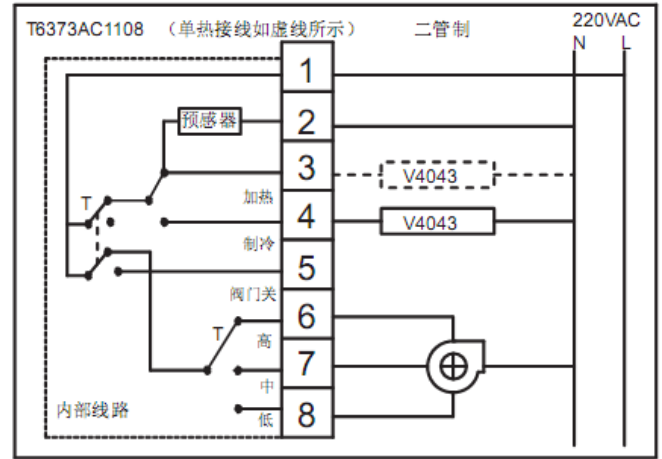
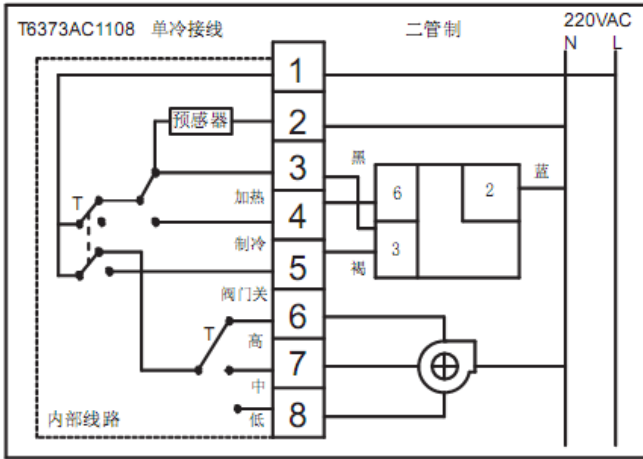
订货型号

		电动阀						
		弹簧复位 V4043/V4044		V/C系列 开/关				
		恒温装置		2线 + 公共线		3线		
		二通	三通	二通	三通	二通	三通	
风机-盘管 装置二管制	仅加热 或冷却	T6373AC1108	●	●	●	●	●	●
		T6373A1116	●	●	●	●	●	●
	加热/冷却 自动切换	T6373C1130		●				
		T6373C1014		●				
		T6373C1013		●				
	加热/冷却 手动切换	T6373B1017	●	●	●	●		
		T6373B1024	●	●	●	●	●	●
		T6373B1032	●	●	●	●	●	●
		T6373BC1130	●	●	●	●	●	●
		T6373B1148	●	●	●	●		
	T6373B1155	●	●	●	●			
	冷却+电加热	T6374C1004	●	●	●	●		
		T6374C1012	●	●	●	●		
		T6374C1003		●	●	●		

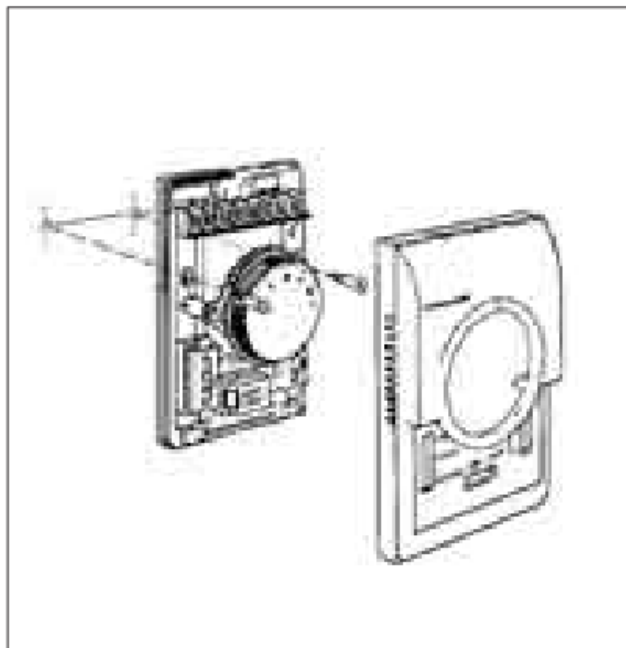
风机-盘管装置四管制	加热+冷却 自动切换	T6374C1004	●	●	●	●		
		T6373C1012	●	●	●	●		
		T6375C1003	●	●	●	●		
	加热+冷却 手动切换	T6375B1153	●	●	●	●		
		T6375B1278	●	●	●	●		

*可选项		T6372B 1032	T6373AC 1108	T6373BC 1130	T6373C 1005
应用	通风 双管式风机 四管式风机 热泵 空调	* *	*	*	*
控制能力	加热或冷却 加热/冷却 加热/冷却转换 (自动或手动) 风机控制 (自动或手动) 风机转速控制 阀控制 压缩机控制	* * 手动 a或c *	* 连续 * *	* * 手动 连续 * *	* * 自动 连续 * *

电气接线



应用



定位

XE70 系列恒温器是风机盘管或空调系统中的温度控制元件，必须安装在通风良好的位置，标高距地面 1.5 米，用以测量平均温度。应避免将恒温器安放在出风口，阳光辐射或有冷热源的地方。

安装

任何 XE70 系列恒温器可以直接安装在墙上或接线盒中（见图）。安装螺丝随温控器供应。对于特殊安装需要，也可提供附加的墙挂方式。

接线

标准布线入口是在恒温器背面，经过一个孔，靠近顶部边缘。另外，在恒温器的盖子（外壳）还有两个“未落孔”，用于表面接线。

注意

1. 安装者必须是受训的有经验的工作人员。
2. 安装前，切断电源。